

## MODERNE DECKENBELEUCHTUNG

## 6" Zylinder Schlank Serie (CSS-30/CSS-50/CSS-70/CSS-90)

METEOR



Der Zylinder Schlank ist ein effizienter LED Strahler, der eine Vielzahl von Leuchtstärken von 2000 bis 10400 lm mit mehreren optischen Optionen bietet. Die Serie bietet mit ihren neuen, für nasse Orte geeigneten, Lichtmotoren ein optimiertes Wärmemanagement und Leuchtstärke.

Typ:

Projekt:

Anzahl:

Hinweis:

**Elektrik****Wattzahl:** 30W / 50W / 70W / 90W**Leistungsaufnahme:** U (120-277V)**Betriebstemperatur:** -25°C~44.5°C**Umgebung:** Für nasse Orte geeignet; IP65**Überspannungsschutz:** 4KV**Notfallset:** Bodine BSL20LV**LED Technologie****LED Farbe:** 2700K, 3000K, 3500K, 4000K, 5000K**WeißEinstellung:** 2700K ↔ 5700K (BITTE ANFRAGEN)**CRI:** CRI75 für 5000K

CRI85 für 2700K, 3000K, 3500K, 4000K

CRI90 für 2700K, 3000K, 3500K (optional)

**Abstrahlwinkel:** 15°, 25°, 40°, 60°, 100° (mit Diffusor)**Nennbetriebsdauer:** > 60,000 Stunden (L70)**Montage**

- Oberflächenmontage (Standard)
- Stiel 610 mm oder 1220 mm (optional)
- Einstellbares Flugzeugkabel 3048 mm (optional)
- Wandmontage (optional)

**Garantie**

5 Jahre eingeschränkte Garantie.

Ausführliche Informationen finden Sie

auf [www.meteor-lighting.com](http://www.meteor-lighting.com).**Dimmung**

- **DMX** Steuerung mit hochauflösenden 4.096 Schritten für <0,1% Dimmstufen. Speziell entwickelt für die Anforderungen von Videoübertragung und Aufnahme an Orten wie z.B. Auditorien, Kinos und Kirchen. METEOR entwickelt seinen eigenen proprietären DMX Treiber, der an alle Anforderungen angepasst werden kann (optional).
- **Hervorragend 0-10V** dimmt bis zu weniger als 1%. Kompatibel mit allen Standard Dimmern (optional).
- **0-10V** Treiber mit <5% Dimmstufe (Standard).
- **3-Leiter:** LUTRON Hi Lume 3-Leiter, dimmt bis zu 1% (optional).
- **ECO System:** LUTRON Hi Lume ECOsystem, dimmt bis zu 1 % (optional).



Flackern kommt bei allen Lichtquellen vor, aber METEOR hat einen proprietären VX Treiber entwickelt, der Flackern in aufgenommenen Materialien bekämpft. Der VX Treiber ist eine moderne nicht flackernde Technologie für sämtliche Dimmoptionen, darunter 0-10V (std), Superior 0-10V (<10%) und DALI (<10%).

**Gehäuse****Durchmesser:** 164 mm**Höhe:** 330 mm

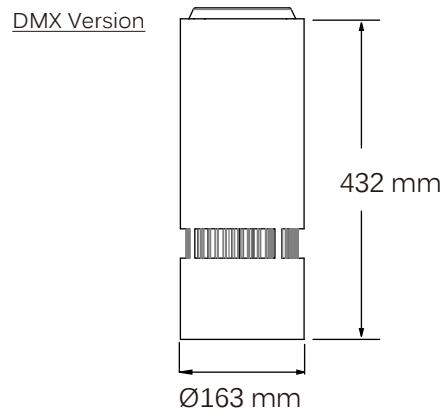
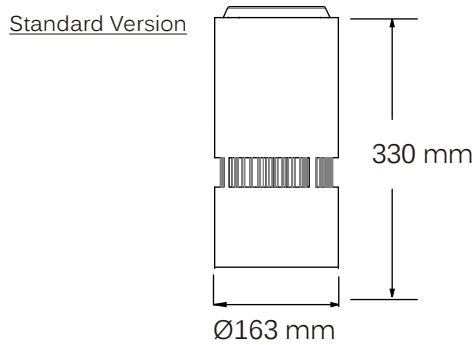
432 mm (DMX und Superior 0-10V version)

**Material:** Aluminum**Gewicht:** 7 kg (Standard version)

9 kg (DMX version)

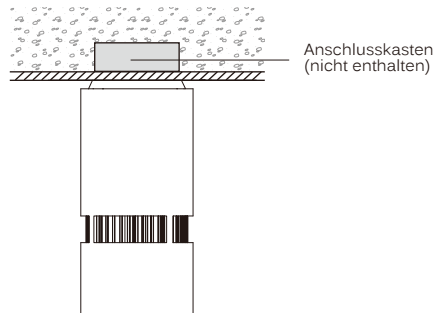


**Abmessungen**

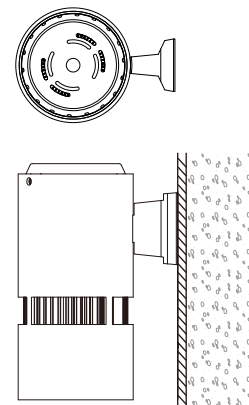


**Montageoptionen**

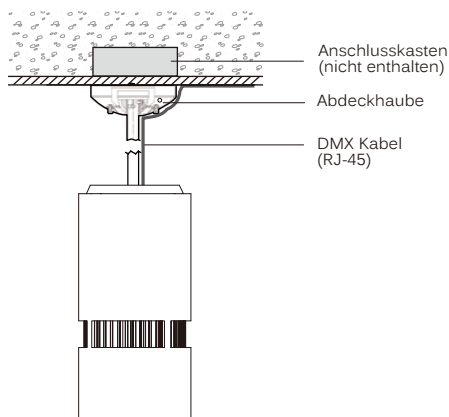
Oberflächenmontage



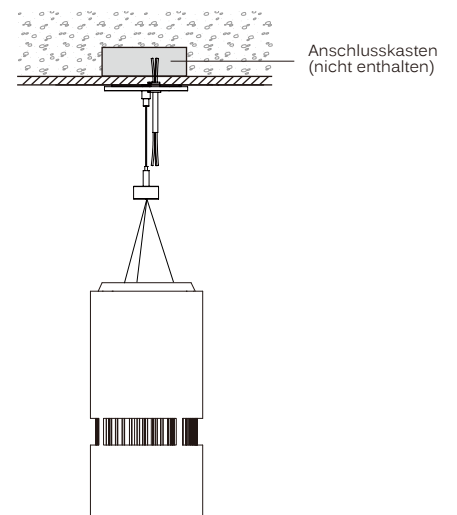
Wandmontage



Stiel



Einstellbares Flugzeugkabel



## 6" Zylinder Schlank Serie (CSS-30/CSS-50/CSS-70/CSS-90)

## Lumen Leistungstabelle

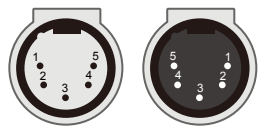
\*Toleranz  $\pm 8\%$ 

CCT	CSS-30	CSS-50	CSS-70	CSS-90
	Abstrahlwinkel: 25°			
5000K	3480 lm	5760 lm	7950 lm	10450 lm
4000K	3125 lm	5150 lm	7035 lm	9250 lm
3500K	3010 lm	5120 lm	6945 lm	9130 lm
3000K	2910 lm	5060 lm	6770 lm	8900 lm
2700K	2785 lm	4610 lm	6245 lm	8210 lm

## DMX Anforderungen\*

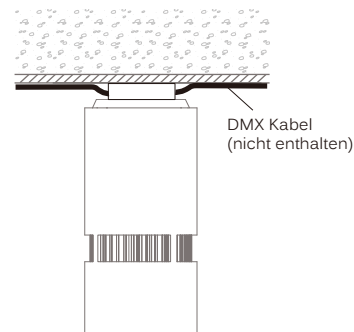
**\*\*\*Bei der Bestellung bitte DMX Adresse angeben.\*\*\*** Die DMX Adresse befindet sich an der Rückseite der Leuchte.  
Die LED-Leuchte ist mit männlichen und weiblichen 5-Pin XLR-Buchsen ausgestattet. (DMX Kabel NICHT enthalten.)

## XLR Buchsen



DMX EINGANG DMX AUSGANG

VERBINDUNG	5-PIN XLR
Allgemein	PIN 1
Signal -	PIN 2
Signal +	PIN 3
Unbelegt	PIN 4
Unbelegt	PIN 5



## 6" Zylinder Schlank Serie (CSS-30/CSS-50/CSS-70/CSS-90)

## Bestellanleitung: Ex.CSS-70-30K-U-V-40-B-SU

Modell	Farbtemp.	Spannung	Dimmung	Abstrahlwinkel	Fertig stellen	Montage
CSS-30	27K <sup>1</sup> 2700K	U 120-277V	V 0-10V	15	B Schwarz W Weiß	SU Oberflächenmontage
CSS-50	30K 3000K			25		
CSS-70	35K <sup>1</sup> 3500K			40		
CSS-90	40K 4000K			60		
	50K 5000K			100		
(muss mit Diffusor bestellt werden)						

## Optional

<b>SV</b>	Superior 0-10V, dimmt bis zu <1%	<b>CRI90</b> <sup>1</sup>	Nur verfügbar für 2700K, 3000K, 3500K	<b>SP</b> <sup>2</sup>	Überspannungsschutz
<b>DMX</b>	DMX dimmt bis zu <0,1%	<b>ST2</b>	Stiel 61 mm	<b>OUT</b> <sup>4,5</sup>	Schutzklasse
<b>3-wire</b>	LUTRON 3-Leiter, dimmt bis zu <1%	<b>ST4</b>	Stiel 1220 mm	<b>NAT</b> <sup>4,5</sup>	Schwimmhallen geeignet
<b>ECO</b>	LUTRON ECO System dimmt bis zu <1%	<b>AD10</b>	Einstellbares Flugzeugkabel 3048 mm	<b>EMP</b>	Notfallset
<b>TuningW</b> <sup>3</sup>	WeißEinstellung: 2700K ↔ 5700K	<b>WM</b>	Wandmontage	<b>DF</b> <sup>4</sup>	Diffusor

Hinweise:

<sup>1</sup> Zusätzliche Vorlaufzeit erforderlich.<sup>2</sup> Überspannungsschutz für bis zu 10 kV. Für instabiles Netz oder Anlagen mit Hochleistungsmaschinen.<sup>3</sup> **BITTE ANFRAGEN** vor Bestellung.<sup>4</sup> Bitte Änderung der Leuchtstärke mit Diffusor einrechnen (-20% mit 100%; -12% mit anderen Werten).<sup>5</sup> Option ist nicht kompatibel mit DMX.

\*Schutzklasse: Beschichtung und Verkabelung wird durch UV-resistente und rostfreie Materialien für eine lange Nutzung im Freien ersetzt.

\*Schwimmhallen geeignet: Beschichtung und Dichtung wird durch extrem rostfreie Materialien ersetzt, um Schäden durch das langfristige Einwirken von Chlordämpfen zu vermeiden.

## Notfallset Lichtleistung Tabelle

CCT	2700K	3000K	4000K	5000K
Lumen	1640 lm	1760 lm	1890 lm	1950 lm